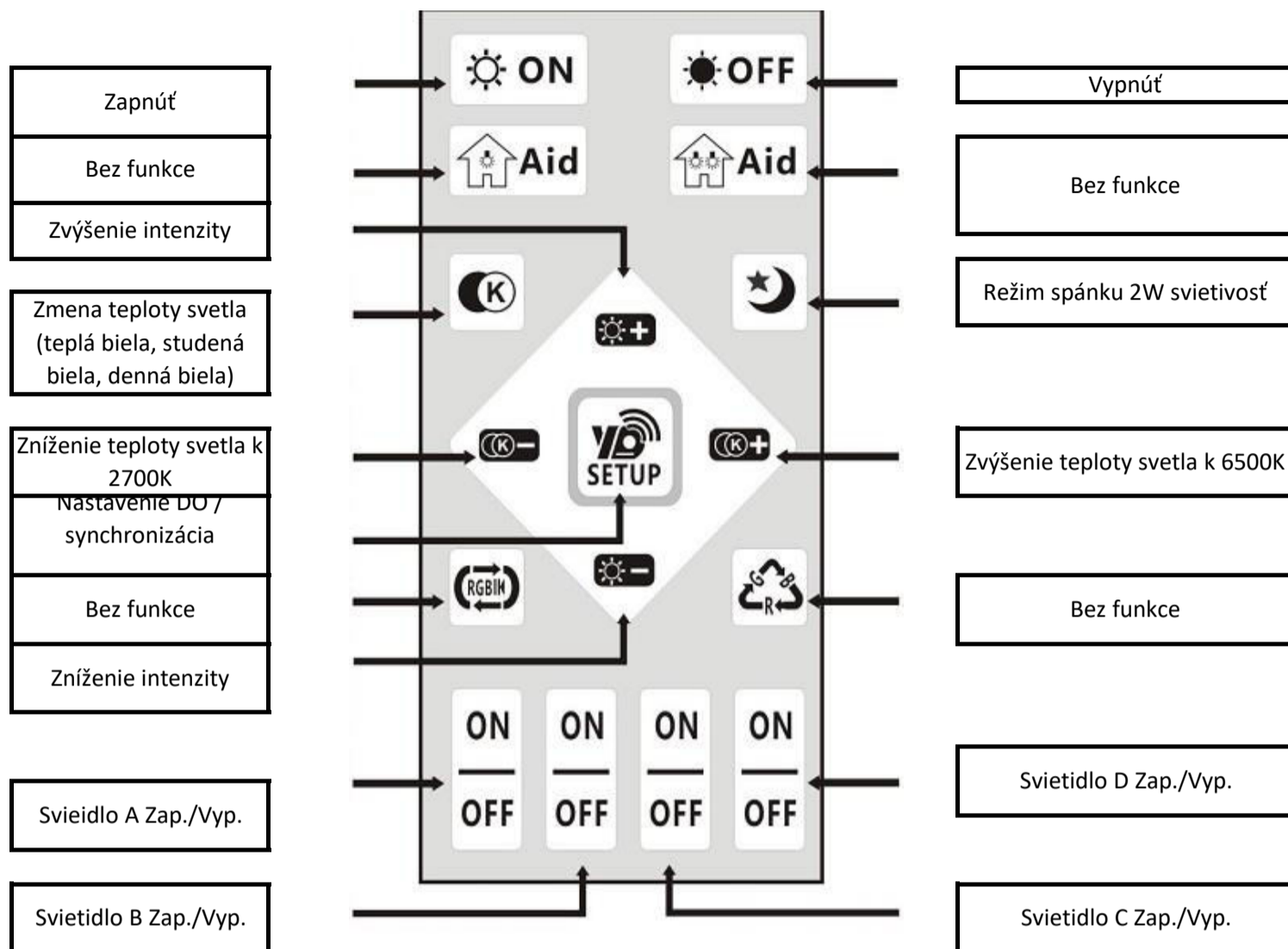


Návod k diaľkovému ovládaču CER-04



Pred použitím diaľkového ovládača vykonajte nasledujúce kroky:

1. Zapnete prívod el. prúdu do svietidla
 2. Na 5sec. stlačte obidve tlačidlá " on " and " off " k danému svietidlu (svetlo preblikne)
 3. Po synchronizáciu svietidla (pozri. Bod 2) vypnite a znova zapnite prívod prúdu k danému svietidlu
 4. Pro sysnchronizace ďalších svietidiel (B, C a D) vykonajte kroky uvedené v bode 2. a 3.
 5. Pro ukončenie synchronizácie všetkých svietidiel vypnite a zapnite prívod prúdu všetkých svietidiel
- Následne 5x rýchlo stlačte na ovládači tlačidlo " Nastavenie DO / synchronizácia " (všetky svetlá prebliknú)

Ak po vyššie uvedených krokoch nedošlo k správnej sysnchronizovaniu svietidiel, vykonajte nasledujúce zrušenie synchronizácia týmto postupom a následne vykonajte synchronizáciu znova:

1. Zapnete prívod prúdu k svietidlu - Na ovládači stlačte tlačidlo "Setup" (svetlo problikne) a vypnite prívod prúdu k svietidlu
2. Počkejte 20 sec.
3. Zapnete prívod prúdu k svietidlu - Na ovládači stlačte tlačidlo "Setup" (svetlo problikne) a stisnete tlačidlo "Zapnúť" na 10 sec. (Svetlo problikne znamená úspešného resetu). Vypnite prívod prúdu.

tel.: 545 197 213, fax.: 545 197 211, www.fulgur.cz, info@fulgur.cz

